

Servicewagens Serveerwagen, 2 bladen 600x600 mm, zonder duwbeugels

ARTIKEL _____

MODEL _____

NAAM _____

SIS _____

AIA _____



361212 (STR602)

Serveerwagen met 2 bladen
van 600x600 mm

Omschrijving

Product Nr.

Serveerwagen met 2 bladen 600x600 mm, zonder duwbeugels. De bladen zijn geschikt voor plaatsing van 500x500 mm korven. Maximale belading 100 kg, egaal verdeeld.

Buisframe Ø 25 mm met aangelaste bladen, volledig van roestvrijstaal AISI304. De bladen met waterkeringrand en geluiddemping. 4 zwenkwielen 125 mm, 2 met rem. 4 rubber stootringen. Lage uitvoering, hoogte 816 mm, kan onder een werkblad geplaatst worden.

Uitvoering

- Frame van roestvrijstalen buis 25 mm, volledig gelast.
- beladingscapaciteit van 100 kg bij gelijkmatige verdeling.
- Naadloze bladen met dubbel omgezette randen, uitgevoerd met geluiddempend materiaal, gelast aan het frame.
- Blad afmetingen 600x600 mm.
- Vier zwenkwielen Ø125 mm, waarvan 2 met rem, voorzien van kunststof bumpers.

Constructie

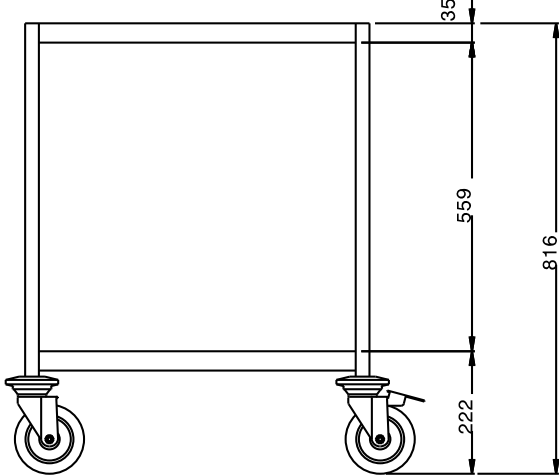
- Volledig van roestvrijstaal 1.4301 (AISI304).

Goedkeuring _____

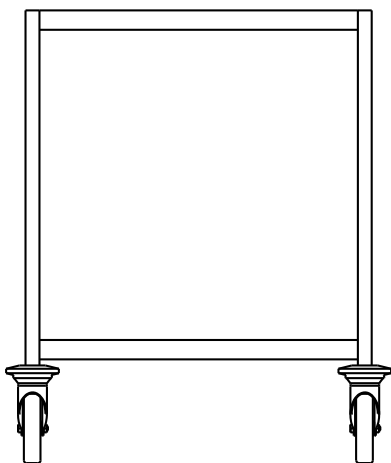
Algemene gegevens

| | |
|---|----------|
| Externe afmetingen, lengte 361212 (STR602) | 695 mm |
| Externe afmetingen, breedte | 695 mm |
| Externe afmetingen, hoogte | 816 mm |
| Wiel materiaal | Verzinkt |
| Wiel diameter | Ø 125 |
| Gewicht, netto | 21 kg |

Front aanzicht



Zij aanzicht



Boven aanzicht

